

- B. No coloque un recipiente caliente sobre una superficie proporcionen o incluyen en las precauciones.}]
- A. El carafe está diseñado para su uso con este aparato. Nunca se debe utilizar sobre la estufa. (A no ser que las instrucciones específicas para su uso en una hornilla se proporcionen o incluyan en las precauciones.}]
- Aparatos con envases de vidrio.
- Este aparato no está diseñado para ser usado por personas (incluidos niños) con capacidad limitada física, mental o sensoriales (distimuidas y falta de experiencia o conocimiento que les impida utilizar el aparato con toda seguridad sin supervisión o instrucción. Se debe asegurar la supervisión de los niños deben para evitar que usen el aparato como juguete.
- Este aparato no está diseñado para ser usado por personas (incluidos niños) con capacidad limitada física, mental o sensoriales (distimuidas y falta de experiencia o conocimiento que les impida utilizar el aparato con toda seguridad sin supervisión o instrucción. Se debe asegurar la supervisión de los niños deben para evitar que usen el aparato como juguete.
- Este aparato no está diseñado para ser usado por personas (incluidos niños) con capacidad limitada física, mental o sensoriales (distimuidas y falta de experiencia o conocimiento que les impida utilizar el aparato con toda seguridad sin supervisión o instrucción. Se debe asegurar la supervisión de los niños deben para evitar que usen el aparato como juguete.
- Este aparato no está diseñado para ser usado por personas (incluidos niños) con capacidad limitada física, mental o sensoriales (distimuidas y falta de experiencia o conocimiento que les impida utilizar el aparato con toda seguridad sin supervisión o instrucción. Se debe asegurar la supervisión de los niños deben para evitar que usen el aparato como juguete.
- Este aparato no está diseñado para ser usado por personas (incluidos niños) con capacidad limitada física, mental o sensoriales (distimuidas y falta de experiencia o conocimiento que les impida utilizar el aparato con toda seguridad sin supervisión o instrucción. Se debe asegurar la supervisión de los niños deben para evitar que usen el aparato como juguete.
- Este aparato no está diseñado para ser usado por personas (incluidos niños) con capacidad limitada física, mental o sensoriales (distimuidas y falta de experiencia o conocimiento que les impida utilizar el aparato con toda seguridad sin supervisión o instrucción. Se debe asegurar la supervisión de los niños deben para evitar que usen el aparato como juguete.
- Este aparato no está diseñado para ser usado por personas (incluidos niños) con capacidad limitada física, mental o sensoriales (distimuidas y falta de experiencia o conocimiento que les impida utilizar el aparato con toda seguridad sin supervisión o instrucción. Se debe asegurar la supervisión de los niños deben para evitar que usen el aparato como juguete.
- Este aparato no está diseñado para ser usado por personas (incluidos niños) con capacidad limitada física, mental o sensoriales (distimuidas y falta de experiencia o conocimiento que les impida utilizar el aparato con toda seguridad sin supervisión o instrucción. Se debe asegurar la supervisión de los niños deben para evitar que usen el aparato como juguete.
- Este aparato no está diseñado para ser usado por personas (incluidos niños) con capacidad limitada física, mental o sensoriales (distimuidas y falta de experiencia o conocimiento que les impida utilizar el aparato con toda seguridad sin supervisión o instrucción. Se debe asegurar la supervisión de los niños deben para evitar que usen el aparato como juguete.
- Este aparato no está diseñado para ser usado por personas (incluidos niños) con capacidad limitada física, mental o sensoriales (distimuidas y falta de experiencia o conocimiento que les impida utilizar el aparato con toda seguridad sin supervisión o instrucción. Se debe asegurar la supervisión de los niños deben para evitar que usen el aparato como juguete.
- Este aparato no está diseñado para ser usado por personas (incluidos niños) con capacidad limitada física, mental o sensoriales (distimuidas y falta de experiencia o conocimiento que les impida utilizar el aparato con toda seguridad sin supervisión o instrucción. Se debe asegurar la supervisión de los niños deben para evitar que usen el aparato como juguete.
- Este aparato no está diseñado para ser usado por personas (incluidos niños) con capacidad limitada física, mental o sensoriales (distimuidas y falta de experiencia o conocimiento que les impida utilizar el aparato con toda seguridad sin supervisión o instrucción. Se debe asegurar la supervisión de los niños deben para evitar que usen el aparato como juguete.

INSTRUCCIONES IMPORTANTES DE SEGURIDAD

Por favor lea este instructivo antes de usar el producto.

BLACK+DECKER

CAFETERA DE 5 TAZAS 5 CUP COFFEEMAKER



MODELOS / MODELS

- DCM601B**
- DCM601W**
- DCM601R**

	PRECAUCIÓN	
RIESGO DE INCENDIO O DE CHOQUE ELÉCTRICO. NO ABRA.		
El símbolo de un rayo indica voltaje peligroso. El signo de exclamación indica importantes instrucciones de mantenimiento. Consulte a continuación:		
PRECAUCIÓN: Para reducir el riesgo de incendio o de choque eléctrico, no retire la cubierta de la cafetera. No contiene partes reparables por el consumidor. Cualquier reparación deberá ser efectuada únicamente por personal autorizado.		

Nota: Si el cordón de alimentación está dañado, en América Latina debe sustituirse por personal calificado o por el centro de servicio autorizado. tire del mismo o que aquíen se tropiece.
3] Uno debe de acomodar el cable más largo de manera que no debe ser un cable de tres alambres de conexión a tierra.
2] Si el aparato es de conexión a tierra, el cable de extensión debe ser, como mínimo, igual al del régimen nominal del aparato.
1] El régimen nominal del cable separable o del cable de extensión [C] Si se utiliza un cable separable o de extensión, que uno puede utilizar si toma el cuidado debido.
b) Existen cables eléctricos más largos y separables o cables de extensión cable más largo.
a) El producto se debe de proporcionar con un cable eléctrico corto (o uno separable), a fin de reducir el riesgo de tropezar o de enredarse en un cable más largo.

CABLE ELÉCTRICO

Este aparato eléctrico es para uso doméstico únicamente. Este aparato no contiene piezas reparables por el personal de servicio autorizado. Toda reparación se debe llevar a cabo únicamente por personal de servicio autorizado.

TORNILLO DE SEGURIDAD

Este aparato cuenta con un enchufe polarizado (un contacto es más ancho que el otro). A fin de reducir el riesgo de un choque eléctrico, este enchufe encaja en un tomacorriente polarizada en un solo sentido. Si el enchufe no entra en el tomacorriente, invértalo y si aun así no encaja, consulte con un electricista. Por favor no trate de alterar esta medida de seguridad.

CONSERVE ESTAS INSTRUCCIONES

Este aparato eléctrico es para uso doméstico únicamente.

- C. No utilice un recipiente roto o un recipiente que tiene un humeda o fría.
- C. No utilice un recipiente roto o un recipiente que tiene un asa debilitada.
- D. No limpie el recipiente con limpiadores, esponjas de lana de acero u otro material abrasivo.

Sello del Distribuidor:	Comercializado por: Spectrum Brands Mexico, S.A. DE C.V. Autopista México Querétaro No.3069-C, Oficina 004 Col. Centro Industrial Tlalnepannta CP 54030 Tlalnepannta, Estado de México Tel. 01-800-714-2503
Fecha de compra:	Servicio y Reparación Art. 123 No. 95 Col. Centro, C.P. 06050 Deleg. Cuauhtemoc
Modelo:	Servicio al Consumidor, Venta de Refacciones y Accesorios 01 800 714 2503
Código de fecha / Date Code / Le code de date:	
© 2017 The Black & Decker Corporation and Spectrum Brands, Inc. Middleton, WI 53562.	
Made in China Fabricado en China	
Importado y distribuido por: RAYOVAC ARGENTINA S.R.L. Humboldt 2495 Piso# 3 C1425FUG) C.A.B.A. Argentina C.U.I.T NO. 30-70706168-1	Importado por / Imported by: Spectrum BrandsEn Chile, Household Products Chile Ltda Av. Del Valle 570, Ofic. 704 Ciudad Empresarial, Huechuraba Santiago - Chile Fono: (562) 2571 3700
Importado por / Imported by: Spectrum Brands de México SA de CV Autopista México Querétaro No.3069-C, Oficina 004 Col. Centro Industrial Tlalnepannta CP 54030 Tlalnepannta, Estado de México Tel. 01-800-714-2503	Importado por / Imported by: Spectrum Brands Colombia S.A. Carrera 17 No.89-40 Bogotá, Colombia Línea de atención al cliente: 018000510012
	Para atención de garantía marque: 01 (800) 714 2503

650 W	120 V ~ 60 Hz
Middleton, WI 53562.	
Made in China	
Fabricado en China	
Importado y distribuido por: RAYOVAC ARGENTINA S.R.L. Humboldt 2495 Piso# 3 C1425FUG) C.A.B.A. Argentina C.U.I.T NO. 30-70706168-1	
Importado por / Imported by: Spectrum Brands de México SA de CV Autopista México Querétaro No.3069-C, Oficina 004 Col. Centro Industrial Tlalnepannta CP 54030 Tlalnepannta, Estado de México Tel. 01-800-714-2503	
Importado por / Imported by: Spectrum Brands Colombia S.A. Carrera 17 No.89-40 Bogotá, Colombia Línea de atención al cliente: 018000510012	
Para atención de garantía marque: 01 (800) 714 2503	

© 2017 The Black & Decker Corporation and Spectrum Brands, Inc. Middleton, WI 53562.

Made in China
Fabricado en China

Importado y distribuido por:
RAYOVAC ARGENTINA S.R.L.
Humboldt 2495 Piso# 3
C1425FUG) C.A.B.A. Argentina
C.U.I.T NO. 30-70706168-1

Importado por / Imported by:
Spectrum Brands de México SA de CV
Autopista México Querétaro No.3069-C, Oficina 004
Col. Centro Industrial Tlalnepannta CP 54030
Tlalnepannta, Estado de México
Tel. 01-800-714-2503

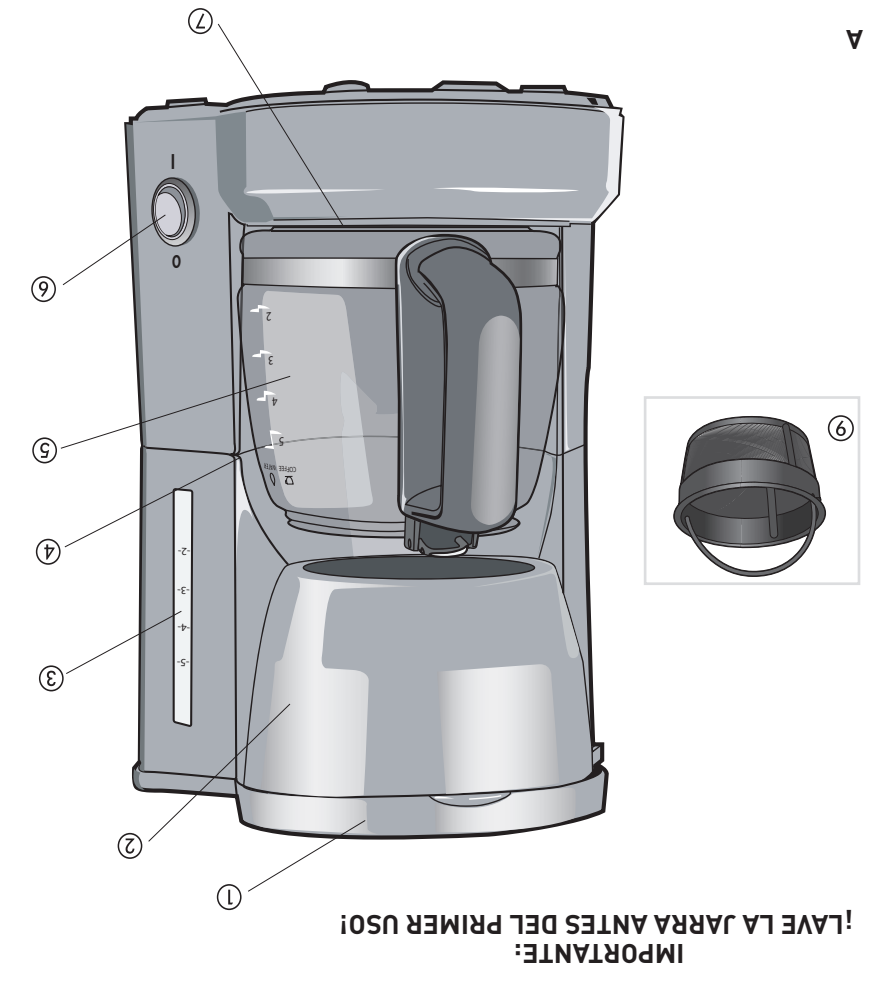
Importado por / Imported by:
Spectrum Brands Colombia S.A.
Carrera 17 No.89-40
Bogotá, Colombia
Línea de atención al cliente: 018000510012

Para atención de garantía marque:
01 (800) 714 2503

BLACK & DECKER, BLACK+DECKER, the BLACK & DECKER and BLACK+DECKER logos and product names are trademarks of The Black & Decker Corporation, used under license. All rights reserved.

BLACK & DECKER, BLACK+DECKER, the BLACK & DECKER y los logos y nombres de productos de BLACK+DECKER son marcas registradas de The Black & Decker Corporation, usados bajo licencia. Todos los derechos reservados.

1. Tapa del tanque de agua y del cesto de colar	1. Jarra de 740 ml (5 tazas / 25 oz)
2. Cesto de colar	2. Interruptor de encendido y apagado (I/O)
3. Tanque de agua con medidas de tazas	3. Placa de calentamiento antiadherente
4. Medidas del nivel de agua y del café colado	4. Guardacable (no ilustrado)
5. Filtro permanente	



!LAVE LA JARRA ANTES DEL PRIMER USO!

IMPORTANTE:

Este producto puede variar ligeramente del que aparece ilustrado.

- La frecuencia con que se debe eliminar los depósitos minerales varía según el uso de la cafetera y la dureza del agua.
- Durante el ciclo de limpieza, la cafetera puede salpicar y producir más vapor que de costumbre.

Por favor llame al número correspondiente que aparece en la lista a continuación para solicitar que se haga efectiva la garantía y donde Ud. puede solicitar servicio, reparaciones o partes en el país donde el producto fué comprado.		
Argentina Atención al consumidor 0800 444 7296 Horario de atención: Lunes a viernes de 9 a 13 hs y de 14.30 a 17 hs. Mail: servicios@spectrumbrands.com Humboldt 2495 piso 3 C.A.B.A. - Argentina	Honduras Serviteca San Pedro Sula, B Los Andes, 2 calle -entre 11-12 Avenida Honduras Tel. (504) 2550-1074	
Chile SERVICIO DE MAQUINAS Y HERRAMIENTAS LTDA. Portugal N° 644 Santiago - Chile Fonos: 02-6355208 / 02-6341169 Email: servicio@spectrumbrands.cl Call center: 800-171-051	México Artículo 123 # 95 Local 109 y 112 Col. Centro, Cuauhtemoc, México, D.F. Tel. 01 800 714 2503	
Colombia Rayovac Varta S.A Carrera 17 Número 89-40 Línea gratuita nacional 018000510012	Nicaragua LRM ELECTRONICA Managua - Sinsa Altamira 1.5 kilómetros al norte Nicaragua Tel. (505) 2270-2684	
Costa Rica Aplicaciones Electromecánicas Calle 22 y 24 en Avenida 3 BLV de la torre Mercedes Benz 200 mts norte y 50 mts este San José, Costa Rica Tel. (506) 2257-5716	Panamá Supermarcas Centro comercial El dorado, Plaza Dorado, Local 2. Panama Tel. (507) 392-6231 Perú Servicio Central Fast Service Av. Angamos Este 2431 San Borja, Lima Perú Tel. (511) 2251-388	
Ecuador Servicio Master Dirección: Capitán Rafael Ramos OE 1-85 y Galo plaza lasso. Tel (593) 2281-3882 / 2240-9870	Puerto Rico Buckeye Service Jesús P. Piñero #1013 Puerto Nuevo, SJ PR 00920 Tel.: (787) 782-6175	
El Salvador Sedeblack Calle San Antonio Abad, Colonia Lisboa No 2936 San Salvador, Depto. de San Salvador Tel. (503) 2284-8374	Republica Dominicana Prolongación Av. Rómulo Betancourt Zona Industrial de Herrera Santo Domingo, República Dominicana Tel.: (809) 530-5409	
Guatemala Kinal 17 avenida 26-75, zona 11 Centro comercial Novicentro, Local 37 - Ciudad Guatemala Tel. (502)-2476-7367	Venezuela Inversiones BDR CA Av. Casanova C.C. City Market Nivel Plaza Local 153 Diagonal Hotel Melia, Caracas. Tel. (582) 324-0969	

- El café molido puede ser guardado en contenedores herméticos y permanecer fresco en la refrigeradora hasta por dos semanas.
- Si deja el café sobre la placa de calentamiento, asegúrese de retirar y desechar el café molido del filtro en cuanto se enfríe un poco.
- Para un café sabroso, mantenga la cafetera bien limpia siempre.
- Para un sabor diferente, antes de moler el café, agréguete de reír y agregue un pedazo de 2 púgüadas de semilla de vainilla en la azucarera.
- Para una pulgada de cáscara de naranja o de limón.
- Para un sabor diferente, antes de moler el café, agréguete un pedazo de una pulgada de cáscara de naranja o de limón.
- Revuelva el café de la jarra antes de servirlo para distribuir bien el sabor.

CONSEJOS PARA COLAR CAFÉ

- Desconecte la cafetera cuando no esté en uso.
- Después de servir, mantenga la jarra sobre la placa de calentamiento para conservar caliente el café.
- Presione el interruptor de encendido/apagado (I/O); la luz indicadora de funcionamiento se ilumina y comienza el ciclo de colado.
- Enchufe el cable a un tomacorriente estándar.
- Coloque la jarra vacía sobre la placa de calentamiento.
- Cierre y asegure bien la tapa.

Nota: Si tiene duda de cuánto café usar, comience por medir 1 cucharadita rasada de café molido de textura media por cada taza de café a colar.

- Abra la tapa del tanque de agua y del cesto de colar.
- Llene el tanque con agua fría hasta el nivel deseado.
- Coloque el filtro permanente adentro del cesto de colar.
- Agregue la cantidad de café molido deseada.
- Coloque el filtro permanente en el nivel deseado.
- Abra la tapa del tanque de agua y del cesto de colar.

PREPARACIÓN DEL CAFÉ

- Apague y desconecte el aparato; espere que se enfríe.
- Lave todas las piezas según las instrucciones en la sección de CUIDADO Y LIMPIEZA de este manual.
- Deseché el agua de la jarra.
- Cuele agua a través del aparato, sin agregar café molido. Esto elimina cualquier residuo de polvo que pudiera haber en el sistema debido al proceso de fabricación.
- Desenrolle y enchufe el cable a un tomacorriente normal.
- Vierta agua fría en el tanque de agua hasta el nivel que indica 5 tazas.
- Retire y conserve el manual de uso y cuidado.
- Retire todo material de empaque y calcomanía adherida al producto.

PASOS PRELIMINARES

Este aparato es solamente para uso doméstico.

Como usar

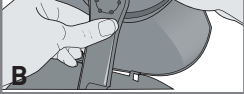
- Use agua fría de la llave para llenar el tanque de la cafetera; el agua caliente de de la llave puede darle sabor metálico al café.

Cuidado y limpieza

Este aparato no contiene piezas reparables por el consumidor. Para servicio, por favor acuda a personal calificado.

LIMPIEZA

- Asegúrese que el aparato esté apagado y que se haya enfriado.
- Abra la tapa del tanque de agua y del cesto de colar, retire el filtro permanente y deseche el café molido.
- Lave el filtro permanente, la jarra y la tapa de la jarra en la bandeja superior de la máquina lavaplatos, o a mano con agua tibia y jabón.
- Para limpiar el interior de la tapa del tanque, abra la tapa permitiendo que descanse en posición abierta.
- Tire del distribuidor de agua desde debajo de la guía, limpie las superficies con un paño humedecido, coloque el distribuidor debajo de la guía y cierre la tapa **(B)**.



LIMPIEZA CON AGUA Y VINAGRE

- Vierta vinagre blanco adentro del tanque de agua hasta la marca que indica 2 tazas en el nivel de llenado.
- Agregue agua fría hasta el nivel que indica 5 tazas.
- Coloque la jarra vacía sobre la placa de calentamiento.
- Encienda la cafetera y permita que se cuele la mitad de la solución de limpieza adentro de la jarra (hasta que el agua alcance aproximadamente el tercer nivel). Apague la cafetera y espere 15 minutos para dar lugar a que se ablanden los depósitos minerales.
- Encienda la cafetera y permita que se cuele el resto de la solución adentro de la jarra.
- Apague la cafetera, vacíe la jarra y lave el filtro permanente.
- Llene el tanque con agua fría hasta el nivel 5, coloque la jarra vacía nuevamente sobre la placa de calentamiento, y encienda la cafetera para colar un ciclo completo, con el fin de eliminar todo residuo de la solución de limpieza. Puede ser necesario repetir este proceso para eliminar por completo el olor y el sabor del vinagre.
- Lave el filtro permanente, el cesto de colar y la jarra según las instrucciones en la sección de CUIDADO Y LIMPIEZA de la cafetera.

MANTENIMIENTO DE SU CAFETERA

Los depósitos minerales que provienen del agua dura pueden obstruir la cafetera. Se recomienda una limpieza cada tres meses.

- El exceso de vapor o los ciclos de colado prolongados, indican que la cafetera requiere limpieza.

Please Read and Save this Use and Care Book.

IMPORTANT SAFETY INSTRUCTIONS

When using electrical appliances, basic safety precautions should always be followed, including the following:

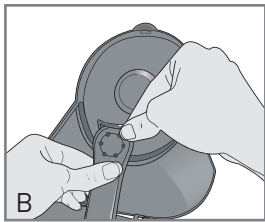
- Read all instructions.
- Do not touch hot surfaces. Use handles or knobs.
- To protect against fire, electric shock and injury to persons do not immerse cord, plugs or appliance in water or other liquid.
- Close supervision is necessary when any appliance is used by or near children.
- Unplug from outlet when not in use and before cleaning. Allow to cool before putting on or taking off parts, and before cleaning the appliance.
- Do not operate any appliance with a damaged cord or plug, or after the appliance malfunctions or has been damaged in any manner. Return appliance to the nearest authorized service facility for examination, repair or adjustment. Or, call the appropriate toll-free number on the cover of this manual.
- The use of accessory attachments not recommended by the appliance manufacturer may result in fire, electric shock or injury to persons.
- Do not use outdoors.
- Do not let cord hang over edge of table or counter, or touch hot surfaces.
- Do not place on or near a hot gas or electric burner, or in a heated oven.
- Always attach plug to appliance first, then plug cord into the wall outlet. To disconnect, turn any control to OFF, then remove plug from wall outlet.
- Do not use this appliance for other than intended use.
- Keep lid on the carafe when in use.
- Special instructions covering lid placement and removal. Keep the lid of the appliance closed when the appliance operates.
- Scalding may occur if the lid is removed during the brewing cycles.
- This appliance is not intended for use by persons (including children) with reduced physical, sensory or mental capabilities, or lack of experience and knowledge, unless they have been given supervision or instruction concerning use of the appliance by a person responsible for their safety.
- Children should be supervised to ensure that they do not play with the appliance.
- Appliances with Glass Containers
- A. The container is designed for use with this appliance. It must never be used on a range top. (Unless specific instructions for use on a range top are provided and include the precautions to be observed.)
- B. Do not set a hot container on a wet or cold surface.
- C. Do not use a cracked container or a container having a loose or weakened handle.
- D. Do not clean container with cleansers, steel wool pads, or other

Care and Cleaning

This appliance contains no user-serviceable parts. Refer service to qualified service personnel.

CLEANING

1. Be sure the unit is unplugged and cooled.
2. Open the one-piece cover, remove the permanent filter basket (lift straight up), and discard the grounds.
3. Wash the filter, carafe and carafe lid in the dishwasher, top-rack only or hand-wash in warm, soapy water.
4. To clean inside of reservoir cover, open the one-piece cover allowing it to rest in the open position.



MAINTAINING YOUR COFFEEMAKER

Mineral deposits left by hard water can clog your coffeemaker. Cleaning with vinegar is recommended every 3 months.

USING VINEGAR

1. Pour white vinegar into water reservoir up to the 2-cup level marking on water window.
2. Add cold water up to the 5-cup marking.
3. Set empty carafe on the keep hot plate.
4. Turn on coffeemaker and let half the cleaning solution brew into carafe (until water level goes down to around "3"). Turn off coffeemaker and let it soak for at least 15 minutes to soften the deposits.
5. Turn on coffeemaker and brew remaining cleaning solution into carafe.
6. Turn off coffeemaker, empty carafe and wash permanent filter.
7. Fill reservoir with cold water to 5-cup line, replace empty carafe, then turn on coffeemaker for a complete brew cycle to flush out remaining cleaning solution. You may have to repeat this to eliminate the vinegar smell/taste.
8. Wash the brew basket, the permanent filter and carafe as instructed in CLEANING.

CLEANING TIPS

- Excessive steaming or a prolonged brewing cycle is a sign that a cleaning is needed.
- The frequency of flushing out deposits is determined by your usage and water hardness.
- During cleaning, more steaming occurs than when brewing coffee and there may be some spitting.

abrasive material.

SAVE THESE INSTRUCTIONS.

This product is for household use only.

POLARIZED PLUG (120V Models Only)

This appliance has a polarized plug (one blade is wider than the other). To reduce the risk of electric shock, this plug is intended to fit into a polarized outlet only one way. If the plug does not fit fully into the outlet, reverse the plug. If it still does not fit, contact a qualified electrician. Do not attempt to modify the plug in any way.

TAMPER-RESISTANT SCREW

Warning: This appliance is equipped with a tamper-resistant screw to prevent removal of the outer cover. To reduce the risk of fire or electric shock, do not attempt to remove the outer cover. There are no user-serviceable parts inside. Repair should be done only by authorized service personnel.

ELECTRICAL CORD

- a) A short power-supply cord (or detachable power-supply cord) is to be provided to reduce the risk resulting from becoming entangled in or tripping over a longer cord.
- b) Longer detachable power-supply cords or extension cords are available and may be used if care is exercised in their use.
- c) If a long detachable power-supply cord or extension cord is used,
 - 1) The marked electrical rating of the detachable power-supply cord or extension cord should be at least as great as the electrical rating of the appliance,
 - 2) If the appliance is of the grounded type, the extension cord should be a grounding-type 3-wire cord, and
 - 3) The longer cord should be arranged so that it will not drape over the countertop or tabletop where it can be pulled on by children or tripped over.

Note: If the power-supply cord is damaged, it should be replaced by qualified personnel; in Latin America, by an authorized service center.

	WARNING
	RISK OF FIRE OR ELECTRIC SHOCK. DO NOT OPEN.
<p>The lightning symbol refers to "dangerous voltage"; the exclamation symbol refers to maintenance instructions. See below.</p> <p>WARNING: To reduce the risk of fire or electric shock, do not remove the cover of the coffeemaker. There are no user-serviceable parts inside. Repair should be done by authorized service personnel only.</p>	

NEED HELP?

For service, repair or any questions regarding your appliance, call the appropriate 800 number on cover of this book. Please **DO NOT** return the product to the place of purchase. Also, please **DO NOT** mail product back to manufacturer, nor bring it to a service center. You may also want to consult the website listed on the cover of this manual.

TWO-YEAR LIMITED WARRANTY

(Applies only in the United States and Canada)

What does it cover?

- Any defect in material or workmanship provided; however, the liability will not exceed the purchase price of product.

For how long?

- Two years from the date of original purchase with proof of such purchase.

What will we do to help you?

- Provide you with a reasonably similar replacement product that is either new or factory refurbished.

How do you get service?

- Save your receipt as proof of date of sale.
- Visit the online service website at www.prodprotect.com/applca, or call toll-free 1-800-231-9786, for general warranty service.
- If you need parts or accessories, please call 1-800-738-0245.

What does your warranty not cover?

- Damage from commercial use
- Damage from misuse, abuse or neglect
- Products that have been modified in any way
- Products used or serviced outside the country of purchase
- Glass parts and other accessory items that are packed with the unit
- Shipping and handling costs associated with the replacement of the unit
- Consequential or incidental damages (Please note, however, that some states do not allow the exclusion or limitation of consequential or incidental damages, so this limitation may not apply to you.)

How does state law relate to this warranty?

- This warranty gives you specific legal rights. You may also have other rights that vary from state to state or province to province.

Product may vary slightly from what is illustrated.

IMPORTANT: WASH CARAFE BEFORE FIRST USE!



A

1. One-piece reservoir and brew basket cover
2. Brew basket
3. Water reservoir with cup-level markings
4. Water-fill and brewed coffee markings
5. 5-cup/25-oz. (740 ml) carafe
6. On/Off (I/O) switch
7. Nonstick "Keep Hot carafe" plate
8. Cord storage (not shown)
9. Permanent filter

¿NECESITA AYUDA?

Para servicio, reparaciones o preguntas relacionadas al producto, por favor llame al número del centro de servicio que se indica para el país donde usted compró su producto. NO devuelva el producto al fabricante. Llame o lleve el producto a un centro de servicio autorizado.

2 Años de Garantía Limitada
(No aplica en México, Estados Unidos y Canada)

¿Qué cubre la garantía?

La garantía cubre cualquier defecto de materiales o de mano de obra que no hayasido generado por el uso incorrecto del producto.

¿Por cuánto tiempo es válida la garantía?

Por dos años a partir de la fecha original de compra mientras que tenga una prueba de la compra.

¿Cómo se obtiene el servicio necesario?

Conserve el recibo original como comprobante de la fecha de compra, comuníquese con el centro de servicio de su país y haga efectiva su garantía si cumple lo indicado en el manual de instrucciones.

¿Cómo se puede obtener servicio?

Conserve el recibo original de compra.

Por favor llame al número del centro de servicio autorizado.

¿Qué aspectos no cubre esta garantía?

Los productos que han sido utilizados en condiciones distintas a las normales.

Los daños ocasionados por el mal uso, el abuso o negligencia.

Los productos que han sido alterados de alguna manera.

Los daños ocasionados por el uso comercial del producto.

Los productos utilizados o reparados fuera del país original de compra.

Las piezas de vidrio y demás accesorios empacados con el aparato.

Los gastos de tramitación y embarque asociados al reemplazo del producto.

Los daños y perjuicios indirectos o incidentales.

¿Qué relación tiene la ley estatal con esta garantía?

Esta garantía le otorga derechos legales específicos y el consumidor podría tener otros derechos que varían de una región a otra.

How to Use

This unit is for household use only.

GETTING STARTED

- Remove all packing materials and any stickers from the product.
- Remove and save literature.
- Open one-piece cover for water reservoir and brew basket.
- Pour fresh cold water up to 5-cup level mark into the water reservoir.
- Place permanent filter into brew basket.
- Uncoil power cord and plug into standard electrical outlet.
- Brew water through appliance without adding coffee grounds. This removes any dust or residue that may remain in the system during the manufacturing process.

- Discard the water from the carafe.
- Wash all removable parts as instructed in CARE AND CLEANING section of this manual.

- Turn off the appliance; unplug it and allow appliance to cool down.

BREWING COFFEE

1. Open one-piece cover for water reservoir and permanent filter basket.
2. Pour fresh cold water up to desired level mark into water reservoir.
3. Insert permanent filter into brew basket.
4. Add desired amount of ground coffee.

Note: Not sure how much coffee to use. Begin by using 1 level tablespoon of medium grind coffee for each cup of coffee to be brewed.

5. Close lid securely.
6. Place empty carafe on the keep hot plate.
7. Plug cord into standard electrical outlet.
8. Press OFF/ON (I/O) switch; light comes on and brewing begins.
9. Replace the carafe on the "Keep Hot carafe" plate when not serving to keep coffee hot.
10. Unplug appliance when not in use.

COFFEE BREWING TIPS

- Stir coffee in carafe before serving to evenly distribute the flavor.
- For variety, add a 1-inch piece of lemon or orange peel to the coffee grounds before brewing.
- Add a 2-inch piece of vanilla bean to the sugar bowl. You'll be surprised at how good it tastes.
- Keep your coffeemaker very clean; you'll be pleased with the flavor.
- If coffee is left on the "Keep Hot carafe" plate, be sure to remove the coffee grounds from the filter basket as soon as they have cooled slightly.
- Ground coffee can be stored in an airtight container in the refrigerator up to 2 weeks and still make fresh tasting coffee.
- Use cold tap water; hot tap water that has been sitting in a water heater may give your coffee a metallic taste.

PÓLIZA DE GARANTÍA

(Válida sólo para México)

DURACIÓN

Spectrum Brands de México SA de CV garantiza este producto por 4 años a partir de la fecha original de compra.

¿Qué cubre esta garantía?

Esta Garantía cubre cualquier defecto que presenten las piezas, componentes y la mano de obra contenidas en este producto.

Requisitos para hacer válida la garantía

Para reclamar su Garantía deberá presentar al Centro de Servicio Autorizado la póliza sellada por el establecimiento en donde adquirió el producto. Si no la tiene, podrá presentar el comprobante de compra original.

¿Dónde hago válida la garantía?

Llame sin costo al teléfono 01 800 714 2503, para ubicar el Centro de Servicio Autorizado más cercano a su domicilio en donde usted podrá encontrar partes, componentes, consumibles y accesorios.

Procedimiento para hacer válida la garantía

Acuda al Centro de Servicio Autorizado con el producto con la póliza de Garantía sellada o el comprobante de compra original, ahí se reemplazará cualquier pieza o componente defectuoso sin cargo alguno para el usuario final. Esta Garantía incluye los gastos de transportación que se deriven de su cumplimiento.

Excepciones

Esta Garantía no será válida cuando el producto:

A) Se hubiese utilizado en condiciones distintas a las normales.

B) No hubiese sido operado de acuerdo con el instructivo de uso que le acompaña.

C) Cuando el producto hubiese sido alterado o reparado por personas no autorizadas por Spectrum Brands de México SA de CV.

Nota: Usted podrá encontrar partes, componentes, consumibles y accesorios en los centros de servicios autorizados. Esta garantía incluyen los gastos de transportación que se deriven de sus cumplimiento dentro de sus red de servicio.